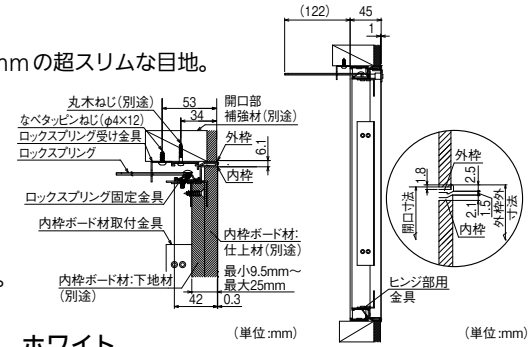


## 白壁になじむホワイトカラーのスリム目地タイプ。



- デザイン・施工性に優れた見付幅6mmの超スリムな目地。
- 外枠に設けた小さな額縁によりスムーズな取付けが可能です。
- コインロックを回すだけで内枠が前に浮き出し開くことができ、取手不要です。
- 上開きタイプ。内枠の脱落を防止するロックスプリング付きです。



### ダイケン 壁点検口 目地タイプ<sup>o</sup> ホワイト

商品コード	品番	開口寸法(mm)	内枠下地材切断寸法(mm)	内枠上材切断寸法(mm)	価格
776-0891	WM20W	200×200	161	189	1台 <b>6,000円</b> (税抜き)
776-0894	WM25W	250×250	211	239	1台 <b>6,300円</b> (税抜き)
776-0892	WM30W	300×300	261	289	1台 <b>6,400円</b> (税抜き)
776-0893	WM45W	450×450	411	439	1台 <b>8,000円</b> (税抜き)

●材質:枠/アルミ(陽極酸化皮膜+粉末塗装) ●付属品:タッピンねじ(φ4×12)、ロックスプリング+受け金具、トラスねじ(M4×6)  
※適用壁材(壁仕上材+壁下地材)の厚みは9.5~25mmです。 ※横開きとしては使用できません。

## 内枠をバラさずに仕上げ材が取付けられる!



- 内蓋仕上げ材を簡単に取付けられる便利な内枠スライド方式。
- 専用固定金具の採用で当て木不要。
- 丸穴加工(1ヶ所)だけで取付けられる取手付。
- 内枠・外枠間にパッキンを設けた気密型床点検口。

HNH-K-450B  
10台入ならさらにお得

お得パック1箱10台入

**416-9020**  
HNH-K-450B  
1箱(10台入) **119,000円** (税抜き)

最新情報は  
こちらから

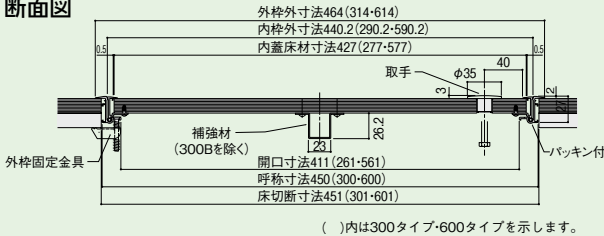


### ナカ工業 ホームハッチ 気密型

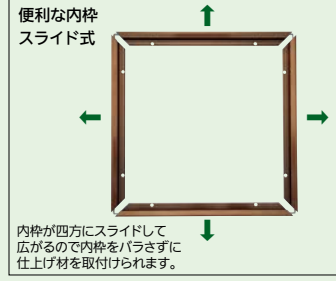
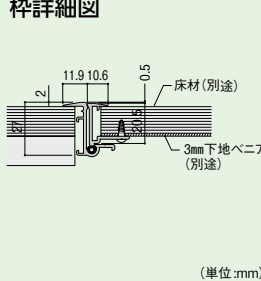
商品コード	品番	価格
416-1050	HNH-K-300B	1台 <b>9,700円</b> (税抜き)
416-1060	HNH-K-450B	1台 <b>11,900円</b> (税抜き)
416-1070	HNH-K-600B	1台 <b>13,800円</b> (税抜き)

●材質:枠材/アルミ押出型材、取手/亜鉛ダイカスト、外枠固定金具・補強材/鉄  
●内蓋材厚さ:15mm ●色:ブロンズ  
●付属品:取手(落とし込み式)、外枠固定金具、補強材(450・600B)、内枠・補強材取付ねじ

断面図



枠詳細図



建築資材

- 物干
- バルコニー・共用部
- 宅配ボックス・ポスト
- 物置
- 鳥獣害対策

点検口・床下

- 換気材
- 束・土台パッキン
- 遮熱・防水・気密・断熱
- 玄関まわり・庭
- 袋・シート・養生

パリアフリー

- 金物
- 収納・内装

建築資材

- 水まわり
- 防犯
- 耐震・防災
- ペット用品
- 接着・テープ・清掃・補修
- 道具・工具
- お役立ちコーナー
- 豆知識
- ご利用方法

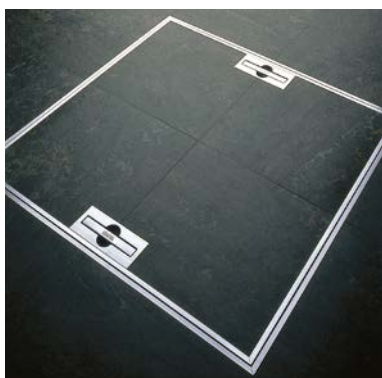
## Pタイル、磁器タイル兼用タイプの床下点検口。

- 片手で容易な開閉機構。
- フレームにパッキンを内蔵し、ガタツキ・防臭効果を向上。
- 施工性を考慮したスライド式アンカー
- 内蓋の反転により、Pタイルか磁器タイルの施工ができます。

### ナカ工業 ニューハッチ Pタイル・磁器タイル兼用タイプ

商品コード	品番	外蓋寸法(mm)	価格
416-1010	NHE II-450AO	450×450	1台 <b>21,900円</b> (税抜き)
416-1020	NHE II-600AO	600×600	1台 <b>27,700円</b> (税抜き)

●材質:枠材/アルミ押出型材、取手/アルミ、底板・補強材・スライド式アンカー/鉄  
●付属品:取手(落とし込み式)、底板(内枠にリベット固定済み)、補強材、スライド式アンカー  
●安全荷重:450AO・Pタイル仕上・2.2kN(225kgf)、磁器タイル仕上・4.4kN(450kgf)  
600AO・Pタイル仕上・1.9kN(200kgf)、磁器タイル仕上・4.4kN(450kgf)

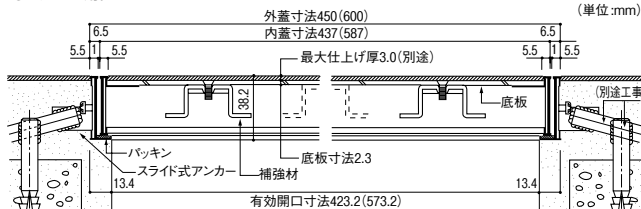


※防水仕様ではありません。

断面図

( )内は600タイプを示します。

●Pタイル用仕上げ MAX3.0mm



●磁器タイル用仕上げ MAX12.0mm

